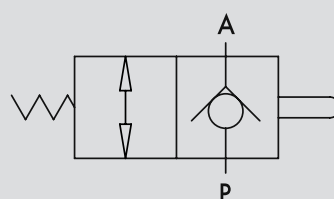
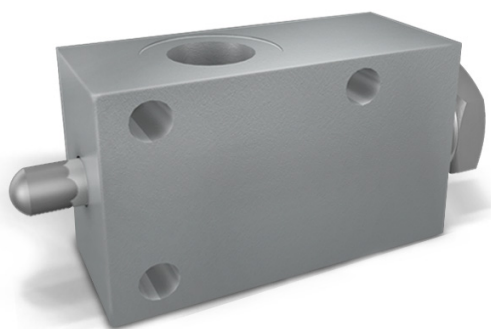


FINECORSA A PULSANTE NORMALMENTE CHIUSO

TIPO / TYPE
VF-NCSCHEMA IDRAULICO
HYDRAULIC DIAGRAMNormalmente chiuso
Normally closedPUSHBUTTON END
STROKE VALVES,
NORMALLY CLOSED**IMPIEGO:**

Valvola utilizzata per aprire il passaggio di olio in un circuito idraulico (valvola normalmente chiusa). Una volta azionato meccanicamente il cursore, si ha il libero passaggio dell'olio da P a A. Può avere principalmente due impieghi:

- per azionare la sequenza di due attuatori;
- come valvola di fine corsa, con flusso direttamente collegato allo scarico.

MATERIALI E CARATTERISTICHE:

Corpo: acciaio zincato
Componenti interni: acciaio temprato termicamente e rettificato
Guarnizioni: BUNA N standard
Tenuta: a sfera. Trafilamento nullo
Corsa massima del cursore: 13 mm
Apertura immediata

MONTAGGIO:

Collegare P alla linea di utilizzo e A direttamente allo scarico. Lo schema di montaggio può variare in base al servizio richiesto.

USE AND OPERATION:

This valve allows oil passage in a hydraulic circuit (normally closed valve). Once the slider is set into action, oil flow is free from P to A. It can be used:

- to set the sequence of 2 actuators;
- as end strokes valve, where flow is directly connected to the tank.

MATERIALS AND FEATURES:

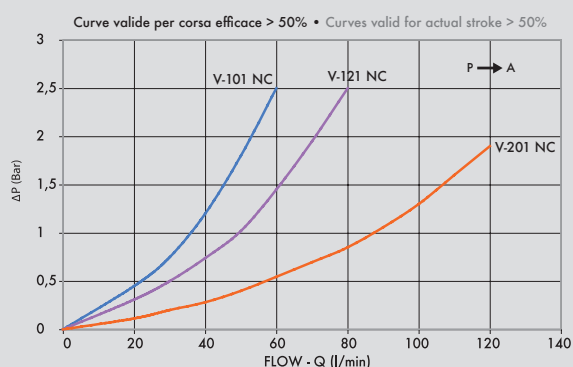
Body: zinc-plated steel
Internal parts: grounded and hardened steel
Seals: BUNA N standard
Ball type: any leakage
Maximum stroke: 13 mm
Prompt opening

APPLICATIONS:

Connect A directly to the tank and P as for necessity. Mounting scheme can vary according to the use.

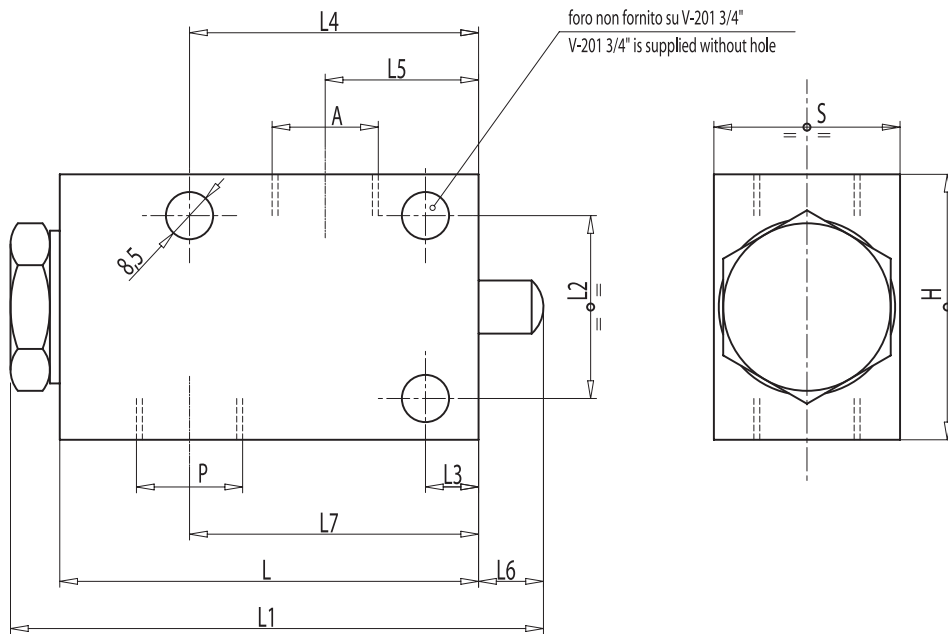
PERDITE DI CARICO
PRESSURE DROPS CURVE

Temperatura olio: 50° C - Viscosità olio: 30 cSt
Oil temperature: 50° C - Oil viscosity: 30 cSt





| CODICE CODE | SIGLA TYPE | PORTATA MAX MAX FLOW Lt. / min | PRESSIONE MAX MAX PRESSURE Bar |
|----------------|-----------------|--------------------------------------|--------------------------------------|
| V0827 | V - 101 3/8" NC | 50 | 350 |
| V0828 | V - 121 1/2" NC | 70 | 350 |
| V0829 | V - 201 3/4" NC | 100 | 350 |



| CODICE CODE | SIGLA TYPE | A-P GAS | L mm | L1 mm | L2 mm | L3 mm | L4 mm | L5 mm | L6 mm | L7 mm | H mm | S mm | PESO WEIGHT Kg. |
|----------------|---------------|------------|---------|----------|----------|----------|----------|----------|----------|----------|---------|---------|-----------------------|
| V0827 | V-101 3/8" NC | G 3/8" | 80 | 105 | 35 | 10 | 55 | 30 | 14 | 55 | 50 | 35 | 0,962 |
| V0828 | V-121 1/2" NC | G 1/2" | 80 | 105 | 35 | 10 | 55 | 28,5 | 14 | 55 | 50 | 35 | 0,934 |
| V0829 | V-201 3/4" NC | G 3/4" | 88 | 115 | 50 | 20 | 68 | 23 | 14 | 61 | 70 | 45 | 0,860 |