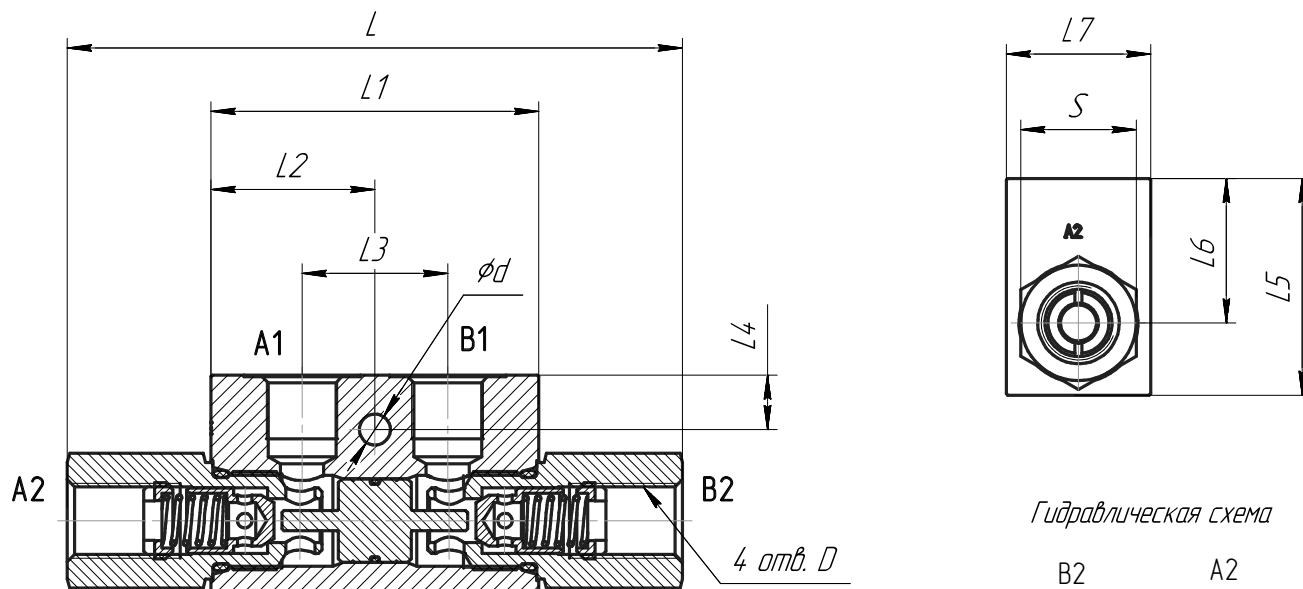


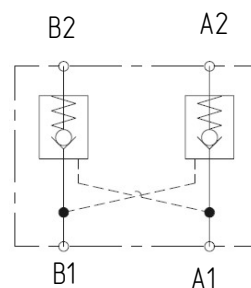
Гидрозамки (клапаны обратные управляемые)

ГИДРОЗАМКИ ДВУХСТОРОННИЕ ГЗД 06.00.00, ГЗД06С/аналог А05045201.00 (HBS), ГЗД 08.00.00, ГЗД 10.00.00, ГЗД 10ХЛ1, ГЗД 12.00.00

Гидрозамок двухсторонний предназначен для запираания рабочего органа при отсутствии потока рабочей жидкости во входных магистралях гидрозамка и разблокирования рабочего органа при наличии потока жидкости в одной из его входных магистралей в гидросистемах строительных, дорожных, коммунальных и других машин.



Гидравлическая схема



Обозначение	Размеры, мм											
	L	L1	L2	L3	L4	L5	L6	L7	D	d	S	
ГЗД 06.00.00	112	66	33	34	7	40	27	30	G1/4	7	24	
ГЗД 08.00.00									G3/8			
ГЗД 10.00.00	133	76	38				50	34			27	
ГЗД 10ХЛ1	189	76	38	40	15		50	16	30	M22	8,5	27
ГЗД 12.00.00	169	90	45				60	40	40	G1/2		32

Наименование показателя	Технические характеристики				
	ГЗД 06.00.00	ГЗД 08.00.00	ГЗД 10.00.00	ГЗД 10ХЛ1	ГЗД 12.00.00
Номинальный расход рабочей жидкости, л/мин:	20		50	50	80
Максимальное рабочее давление, МПа	35			35	30
Давление прямого открытия, МПа	0,4			0,05	0,4
Отношение площадей поршня управления и клапана	4,5:1			1:4,5	4:1
Масса, кг	0,7		1	1,27	1,8