

Гидрозамки (клапаны обратные управляемые)



ГИДРОЗАМКИ ОДНОСТОРОННИЕ ГЗО 06.00.00, ГЗО 08.00.00, ГЗО 10.00.00, ГЗО 12.00.00

Гидрозамок предназначен для свободного пропускания рабочей жидкости в прямом направлении, а при подаче давления управления — и в обратном направлении в гидросистемах строительных, дорожных, коммунальных и других машин.

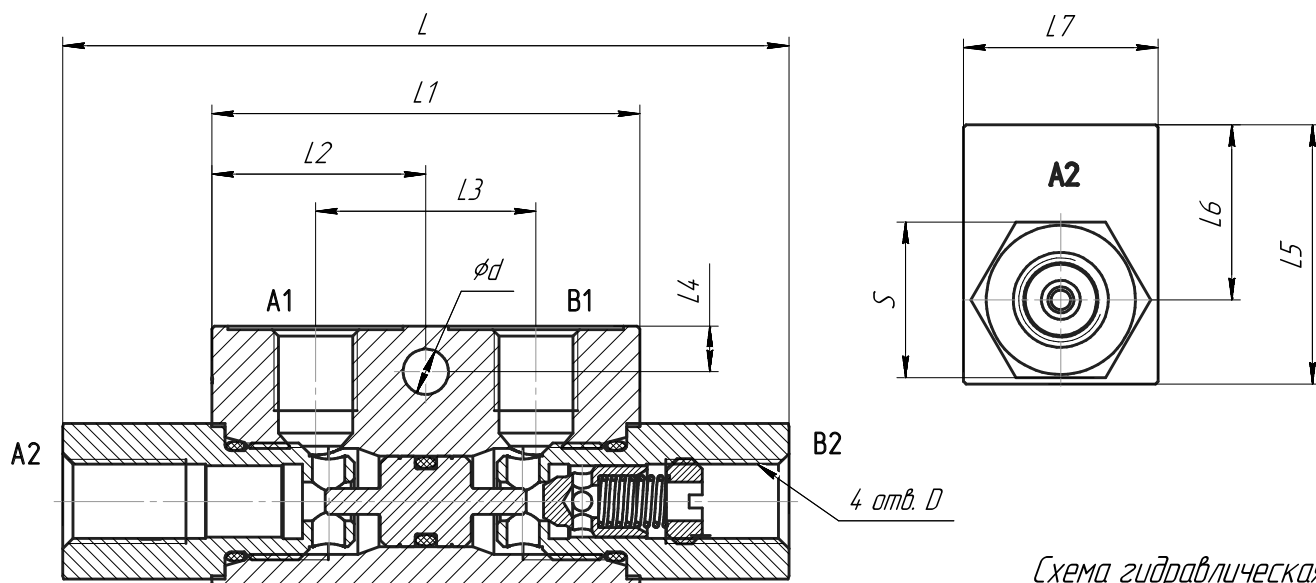
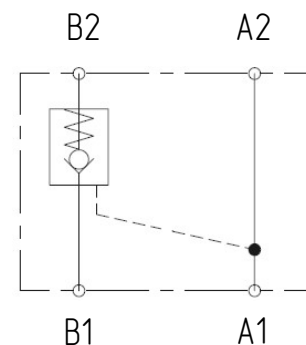


Схема гидравлическая

Обозначение	Размеры, мм										
	L	L1	L2	L3	L4	L5	L6	L7	D	d	s
ГЗО 06.00.00	112	66	33	34	7	40	27	30	G1/4	7	24
ГЗО 08.00.00									G3/8		
ГЗО 10.00.00	133	76	38	40	15	50	34	40	G1/2	8,5	27
ГЗО 12.00.00	169	90	45								32



Наименование показателя	Технические характеристики			
	ГЗО 06.00.00	ГЗО 08.00.00	ГЗО 10.00.00	ГЗО 12.00.00
Номинальный расход рабочей жидкости, л/мин:	20		50	80
Максимальное рабочее давление, МПа	35		30	
Давление прямого открытия, МПа	0,4			
Отношение площадей поршня управления и клапана	4,5:1		4:1	
Масса, кг	0,7		1	1,8