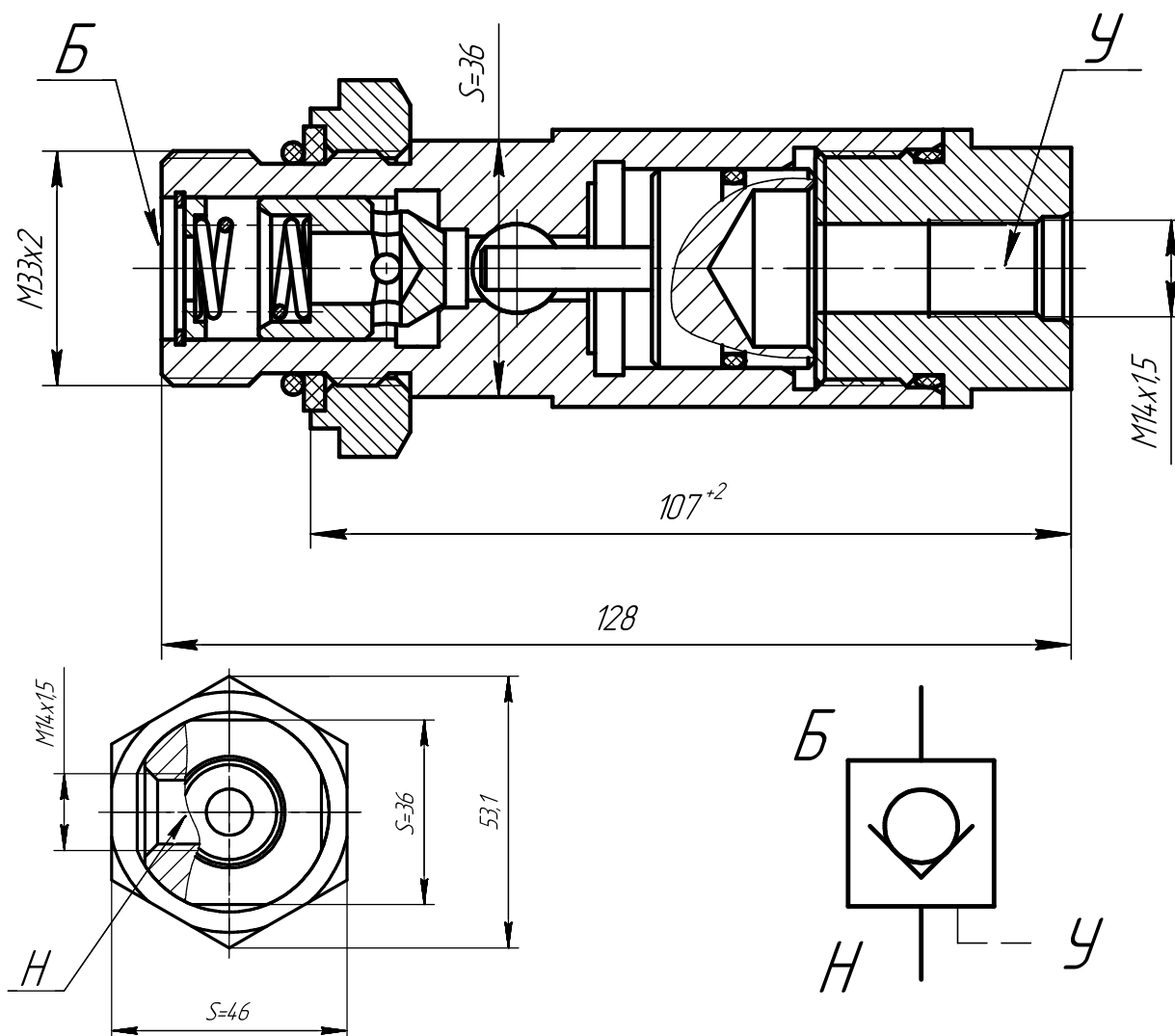


Гидрозамки (клапаны обратные управляемые)

ГИДРОЗАМОК ОПОРЫ ОДНОСТОРОННИЙ ГОУ 12 000

Гидрозамок предназначен для свободного пропускания рабочей жидкости в прямом направлении, а при подаче давления управления – и в обратном направлении в гидросистемах строительных, дорожных, коммунальных и других машин.



Наименование показателя	Технические характеристики	
	ГОУ 12 000	
Расход рабочей жидкости, л/мин:		
• номинальный		63
• максимальный		125
Максимальное рабочее давление, МПа		32
Отношение площадей поршня управления и клапана		2,5:1
Масса, кг		1,1