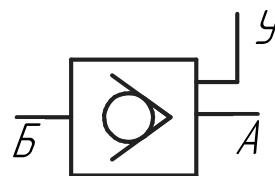
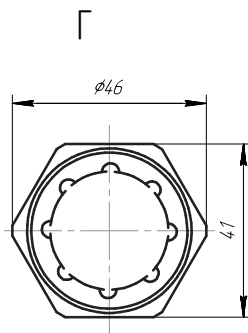
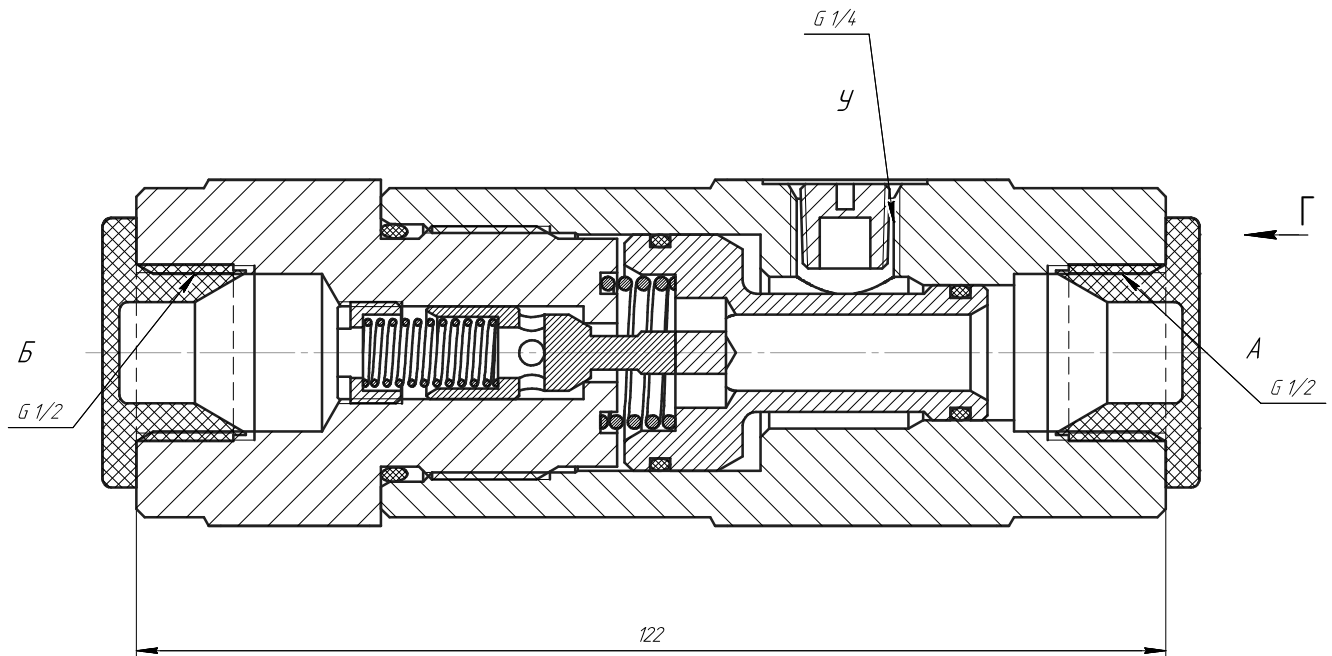


Гидрозамки (клапаны обратные управляемые)

ГИДРОЗАМОК ОДНОСТОРОННИЙ ГЗТМ10 000

Гидрозамок предназначен для свободного пропускания рабочей жидкости в прямом направлении, а при подаче давления управления и в обратном направлении в гидросистемах строительных, дорожных, коммунальных и других машин.



Наименование показателя	Технические характеристики	
	ГЗТМ10 000	
Расход рабочей жидкости, л/мин		
• номинальный	40	
• максимальный	75	
Максимальное рабочее давление, МПа	32	
Давление прямого открытия клапана, МПа	0,05	
Отношение площадей управления и клапана	10:1	
Масса, кг	1,08	