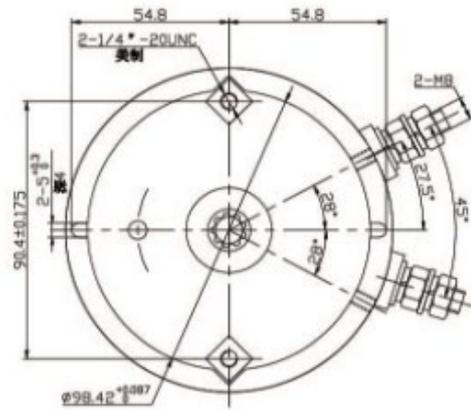
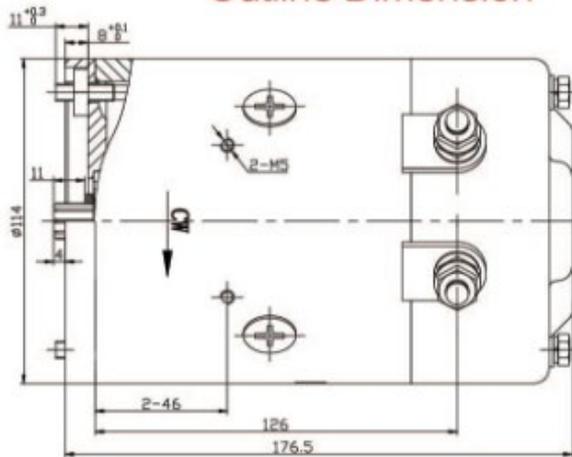


Электродвигатель DC12V 1.6KW



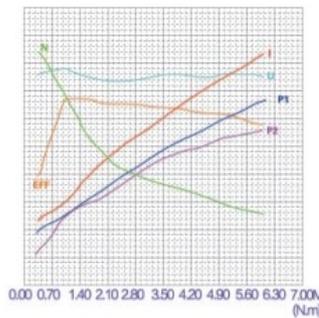
Outline Dimension



型号/Type	电压/Voltage	功率/Power	转速/Speed	转向/Rotation	外径/O.D
ZD1230	12V	1.6KW	2350RPM	CW/顺时针	114mm

客户名称/Customer	无锡金乐汽车电机厂	额定电压/Voltage	12(V)
电机型号/NO	ZD1230	额定功率/Power Rated	1.6KW (W)
电机编号/Number	1	额定转速/Speed Rated	2350R/MIN
测试人员/Tester	6	测试日期/Test Date	2016-06-06

U(V)	I(A)	n(rpm)
16.00	254.0	8777
14.40	228.6	7899.3
12.80	203.2	7021.6
11.20	177.8	6143.9
9.60	152.4	5266.2
8.00	127.0	4388.5
6.40	101.6	3510.8
4.80	76.2	2633.1
3.20	50.8	1755.4
1.60	25.4	877.7
0.00	0.0	0



P1(W)	P2(W)	EFF(%)
3800	2638	100.0
3420	2347	90.0
3040	2110	80.0
2660	1847	70.0
2280	1583	60.0
1900	1319	50.0
1520	1055	40.0
1140	791	30.0
760	528	20.0
380	264	10.0
0	0	0.0

空载点 (Unload) :	
转速 (n)	= 7314 (rpm)
电流 (I)	= 57.920 (A)
最大转矩点 (Max_Torque)	
转矩 (M)	= 6.020 (N.m)
电流 (I)	= 211.930 (A)
转速 (n)	= 2325 (rpm)
效率 (Eff)	= 57.86 (%)
输出功率 (P2)	= 1465.60 (W)
最大效率点 (Max_Efficiency)	
效率 (Eff)	= 67.04 (%)
转速 (n)	= 5947 (rpm)
转矩 (M)	= 1.010 (N.m)
电流 (I)	= 74.140 (A)
输出功率 (P2)	= 628.90 (W)
最大输出功率点 (Max_Pout)	
效率 (Eff)	= 57.86 (%)
转速 (n)	= 2325 (rpm)
转矩 (M)	= 6.020 (N.m)
电流 (I)	= 211.930 (A)
输出功率 (P2)	= 1465.60 (W)