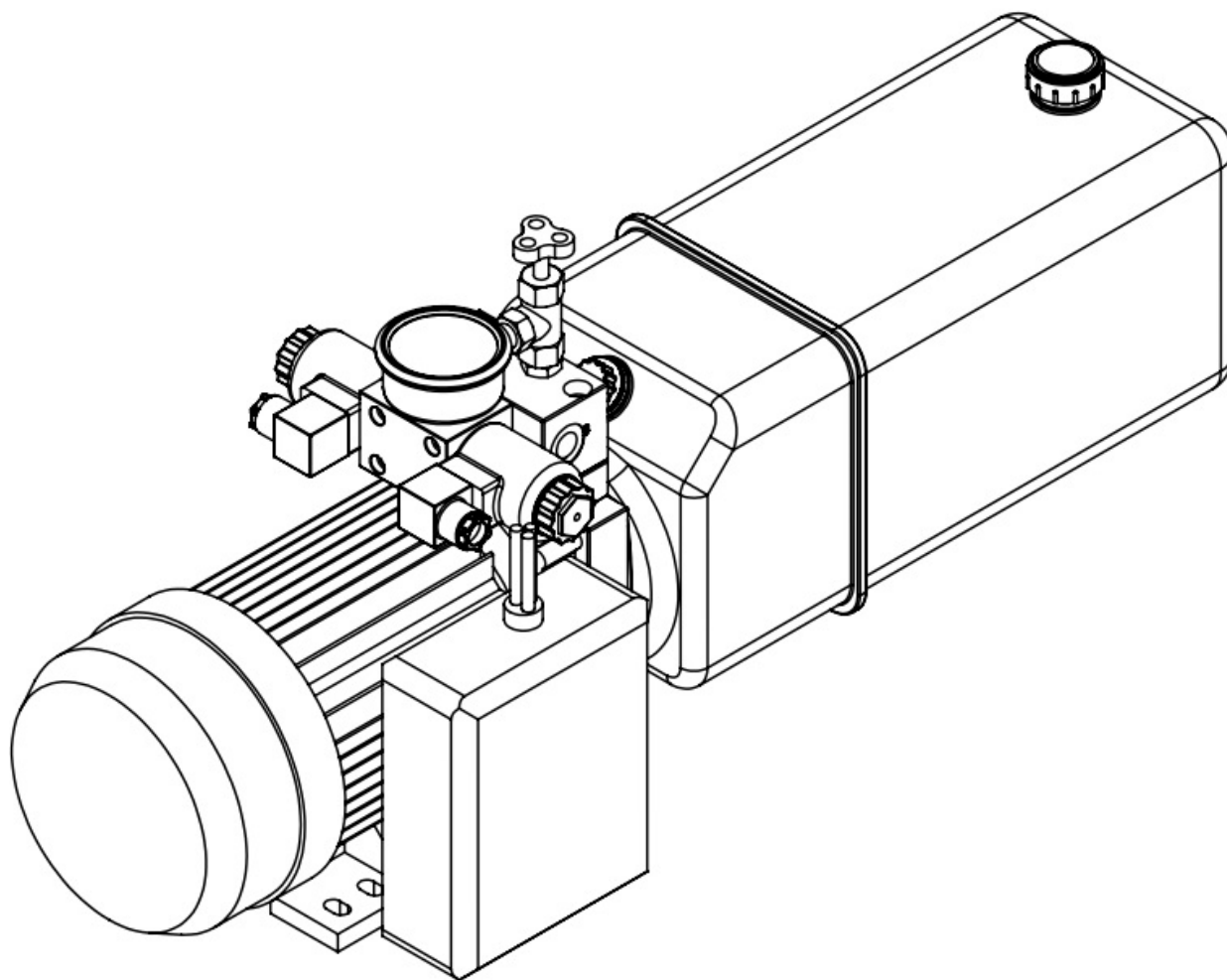


Станция насосная гидравлическая TDDL-00-2002-AC6-0110-00002

23MPa. 1,6 см3. AC380V 1,1KW. 10L Tank. Valve DC24V. Port G3/8"



**РУКОВОДСТВО
ПО ЭКСПЛУАТАЦИИ**
(паспорт)

2023г.

Станция насосная гидравлическая
серии TDDL соответствует требованиям
нормативных документов:

ГОСТ Р 31839-2012(EN809^1998)

Номер декларации:

EAЭС N RU Д-
SN.PA01.B.01316/21

1. Общие указания.

1.1. Назначение и область применения.

Гидравлическая насосная станция предназначена для обеспечения гидравлической энергией промышленного гидравлического оборудования.

1.2. Основные технические параметры приведены в таблице №1.

Таблица №1

Наименование (модель)	TDDL-00-2002-AC6-0110-00002
Рабочий объем насоса, см ³ /об	1,6
Номинальное давление, МПа (кгс/см ²)	16(160)
Номинальная мощность электродвигателя, кВт	1,1
Напряжение питания электродвигателя, В	380
Номинальная частота вращения электродвигателя, об/мин	1500
Направление вращения электродвигателя	По стрелке
Объем гидробака (используемый), л	10
Расположение гидростанции	Горизонтальное
Присоединительные размеры линий	3/8"
Напряжение питания цепи электроуправления, В	24
Габариты гидростанции (ДхШхВ), мм, не более:	773x190x270

1.3. Вторичные компоненты гидравлической насосной станции приведены в таблице №2.

Таблица №2

Обратный клапан (в напорной линии)	Установлен
Заливная горловина	Установлена
Предохранительный клапан	RV2-08-16 (80-250 бар)
Фильтры	Всасывающий, 120 мкм
Гидрораспределитель	BE 6 64 24B
Дроссель на линии слив.	Установлен

1.4. Основные эксплуатационные параметры приведены в таблице №3.

Таблица №3

Тип рабочей жидкости	Масло минеральное (подробнее см. табл. 3)
Диапазон рабочей температуры масла, °С	-10 ... +60
Диапазон температуры окружающего воздуха, °С	-20 ... +40
Рекомендуемый диапазон вязкости масла при рабочей температуре, сСт	30...500
Минимальная вязкость рабочей жидкости, сСт	20
Максимальная вязкость рабочей жидкости, сСт	1000
Класс чистоты рабочей жидкости по ГОСТ 17216-2001, не ниже	12

1.5. Рекомендации по применению гидравлических масел указаны в таблице №4.

Таблица №4

Производитель	Марка масла в соответствии с DIN 51524		
	HLP 22/HVLP 22 (T = -10°C ...+15°C)	HLP 32 (T = 0°C ...+25°C)	HLP 46 (T = +10°C ...+60°C)
AGIP	OSO 22	OSO 32	OSO 46
CASTROL	Hyspin AWS 22	Hyspin AWS 32	Hyspin AWS 46
ESSO	Nuto H 22	Nuto H 32	Nuto H46
SHELL	Tellus 22	Tellus 32	Tellus 46
ТНК	Гидравлик Зима 22	Гидравлик HLP 32	Гидравлик HLP 46
МГЕ 46			
ВМГЗ			

ВНИМАНИЕ! Категорически запрещается смешивать различные марки и типы масел.

2. Описание и принцип работы.

2.1. Гидравлические насосные станции предназначены для обеспечения гидравлической энергией различного рода промышленного оборудования.

2.2. Электродвигатель гидравлической насосной станции приводит в движение гидравлический насос через соединительную муфту.

2.3. Принцип действия гидравлических насосных станций:

- *Без предустановленного гидрораспределителя.* При подаче напряжения на электромагнит клапана разгрузки рабочая жидкость подается в порт Р гидростанции.

- *С предустановленным гидрораспределителем.* При подаче напряжения на один из электромагнитов (А или В) гидрораспределителя происходит подача рабочей жидкости в порт А (В), а линия В (А) соединяется со сливом.

- *С предустановленными 2 (и более) гидрораспределителями.* Для подачи рабочей жидкости в порт А или В одного из распределителей, необходимо подать напряжение на один из его электромагнитов и одновременно включить электромагнит клапана разгрузки, установленного в центральном блоке, либо выполняющего его функцию гидрораспределителя.

2.4. Для ограничения скорости движения подключенного гидрооборудования в гидросистеме гидравлической насосной станции могут устанавливаться дроссели.

2.5. Максимально развиваемое гидравлической насосной станцией давление ограничено настройкой предохранительного клапана в центральном блоке.

3. Меры безопасности.

- 3.1.** Обслуживание гидравлической насосной станции должно осуществляться только персоналом, изучившим устройство и правила эксплуатации станции, а также прошедшим соответствующий инструктаж по технике безопасности в части работы с электроустановками и гидросистемами высокого давления с учетом требований ГОСТ Р 52543 «Гидроприводы объемные. требования безопасности».
- 3.2.** Каждый раз перед началом работ необходимо проверить:
- отсутствие в воздухе паров легковоспламеняющихся веществ;
 - исправность токоподводящего кабеля и заземляющей жилы;
 - отсутствие повреждений и заземлений гидравлических рукавов (поврежденные рукава необходимо заменить);
 - исправность манометров;
 - отсутствие следов течи масла.
- 3.3.** Перед началом работ лицо, ответственное за безопасность работ, должно убедиться в исправности резьбовых соединений, рукавов высокого давления (визуально) и правильности подключения станции (в гидравлической и электрической ее частях).
- 3.4.** При работе гидравлической насосной станции утечки рабочей жидкости не допускаются.
- 3.5.** Использование гидравлических рукавов и электрических кабелей для перемещения оборудования запрещается.
- 3.6.** Запрещается перегибать и заземлять гидравлические рукава.
- 3.7.** Работы должны производиться в перчатках, защитных очках, одежде и обуви с соблюдением правил техники безопасности.
- 3.8.** Ремонт гидравлической насосной станции должен производиться только специально обученными лицами, получившими соответствующие документы. Ремонт насосов должен производиться только на заводе-изготовителе или в специализированной мастерской.
- 3.9.** Учитывая опасности работы с гидравлическим оборудованием, к работам с гидравлической насосной установкой предъявляются следующие требования по безопасности:
- Обслуживающий персонал должен быть обеспечен спецодеждой;
 - ЗАПРЕЩАЕТСЯ включение гидравлической насосной станции при обнаружении на ее поверхности следов течей рабочей жидкости;
 - ЗАПРЕЩАЕТСЯ дальнейшая эксплуатация гидросистемы при обнаружении негерметичности гидравлических линий, трещин и надрывов на жестких и гибких трубопроводах;
 - ЗАПРЕЩАЕТСЯ эксплуатация гидравлической насосной станции при обнаружении любых посторонних звуков в ее работе.

4. Использование по назначению.

4.1. Эксплуатационные ограничения.

- Основные эксплуатационные параметры указаны в таблице №3 настоящего документа.
- Уровень рабочей жидкости должен быть не менее $\frac{3}{4}$ объема бака.
- НЕ ДОПУСКАЕТСЯ одновременное включение электромагнита или отклонение рукоятки распределителя и запуск электродвигателя.
- Рабочее положение гидравлической насосной станции – горизонтальное или вертикальное (см. таблицу №1), на прочном, жестком основании. Станция сохраняет работоспособность при установке ее с уклоном до 5°.
- Категория размещения гидравлической насосной станции - 2 по ГОСТ 15150.

4.2. Подготовка изделия к эксплуатации.

- Перед установкой гидравлическую насосную станцию необходимо полностью освободить от транспортировочной тары и элементов упаковки.
- Произвести контрольный осмотр гидравлической насосной станции на соответствие изделия настоящему руководству по эксплуатации, а также на отсутствие механических повреждений,

следов ржавчины и подтеков на наружных поверхностях. Стрелки манометров (при их наличии) должны находиться в нулевом положении.

- Надежно закрепить гидравлическую насосную станцию на подготовленной площадке за крепежные отверстия в лапах бака.
- Снять транспортировочные заглушки с портов распределителей и подключить к ним линии гидросистемы.
- Подключить электродвигатель, гидрораспределители, и т.п. к соответствующим электрическим сетям с помощью кабелей в соответствии с потребляемой мощностью, напряжением питания и силой тока.
- Заполнить бак рабочей жидкостью.

ВНИМАНИЕ! Заполнение бака должно осуществляться с помощью заправочной станции или через фильтр с тонкостью фильтрации не грубее 25 мкм.

Применяемые рабочие жидкости должны соответствовать требованиям таблицы №2 настоящего руководства по эксплуатации.

4.3. Ввод в эксплуатацию.

- Вводить гидравлическую насосную станцию в эксплуатацию необходимо в присутствии квалифицированных специалистов.
- Проверьте уровень рабочей жидкости согласно пункту 4.1.2.
- Удостоверьтесь в правильности и надежности монтажа всех соединений.
- Удостоверьтесь, что перед первым пуском все исполнительные механизмы освобождены от внешней нагрузки и будут совершать холостые движения.
- Кратковременно (1-2 сек) включите электродвигатель. Направление вращения вала электродвигателя должно совпадать с направлением стрелки на корпусе электродвигателя.
- Проверка правильности направления вращения должна осуществляться после каждого переподключения к электросети, при котором возможно изменение чередования фаз.

ВНИМАНИЕ! Пренебрежение проверкой правильности направления вращения вала электродвигателя может привести к выходу из строя насоса и дорогостоящему ремонту!

- Включите электродвигатель насоса. Поочередно включая электромагниты или отклоняя рукоятки распределителей, убедитесь, что осуществляется холостое перемещение исполнительных механизмов в правильных направлениях. Одновременно убедитесь в отсутствии наружных утечек в соединениях. В случае обнаружения утечек немедленно выключите насосную станцию для их устранения.
- Максимальное давление не должно превышать значения, указанного в Таблице №1.
- Во время ввода в эксплуатацию гидравлической насосной станции необходимо контролировать следующие параметры:
 - Уровень и температуру рабочей жидкости;
 - Герметичность компонентов гидросистемы;
 - Уровень шума в процессе работы на холостом ходу и под нагрузкой.
- В случае аварийной ситуации необходимо немедленно обесточить гидравлическую насосную станцию, чтобы избежать неконтролируемых движений исполнительных механизмов.

5. Порядок работы.

- 5.1. Произвести визуальный осмотр гидравлической насосной станции на отсутствие механических повреждений и потеков на наружных поверхностях.
- 5.2. Убедиться в правильности подключения гидравлической насосной станции к источнику электроэнергии и рукавов высокого давления к исполнительным механизмам.
- 5.3. Убедиться, что значение температуры рабочей жидкости удовлетворяет значениям Таблицы №3. В противном случае эксплуатировать насосную станцию НЕ РЕКОМЕНДУЕТСЯ.
- 5.4. Запустить электродвигатель.
- 5.5. Убедиться в отсутствии посторонних шумов. Звук при работе гидравлической насосной станции должен быть ровным, без металлических стуков.

- 5.6. Приступить к работе исполнительными механизмами гидросистемы.
- 5.7. В случае обнаружения отклонений от нормального режима работы следует немедленно отключить гидравлическую насосную станцию от электропитания. Повторное включение гидравлической насосной станции возможно только после устранения причин неисправностей.

6. Техническое обслуживание и хранение.

- 6.1. Техническое обслуживание производится с целью поддержания гидравлической насосной станции в технически исправном состоянии и готовности к работе.
- 6.2. Ежедневно, перед началом работы гидравлической насосной станции – визуальный осмотр, проверка уровня рабочей жидкости, проверка ее состояния и вязкости. Рабочая жидкость должна соответствовать требованиям таблицы №3.
- 6.3. После каждого применения гидравлической насосной станции производить:
- осмотр внешнего вида, очистку наружной поверхности и, при необходимости, ее окраску;
 - осмотр электрических кабелей на отсутствие повреждений;
 - проверку состояния манометров;
 - проверку отсутствия наружной течи масла;
 - проверку уровня рабочей жидкости и, при необходимости, дозаправку.
- 6.4. Через 50 моточасов после ввода в эксплуатацию необходимо произвести замену рабочей жидкости.
- 6.5. Через каждые 1000 моточасов, но не реже одного раза в 6 месяцев, необходимо производить промывку бака, замену масла в гидравлической системе и смену фильтрующих элементов.
- 6.6. Ремонт гидравлической насосной станции должен производиться только обученными лицами, получившими соответствующие документы. Ремонт насосов должен производиться только на заводе-изготовителе или в специализированной мастерской.

7. Транспортировка и хранение.

- 7.1. Транспортировка изделия в упаковочной таре осуществляется любым видом крытого транспорта.
- 7.2. При транспортировке гидравлической насосной станции необходимо использовать дополнительные меры предосторожности, чтобы избежать внешних воздействий, которые могут вызвать повреждения изделия и/или его составных частей.
- 7.3. Хранить гидравлическую насосную станцию следует в сухом, закрытом и вентилируемом помещении при температуре окружающей среды от минус 20 до плюс 40 °С и влажностью воздуха не более 80%.
- 7.4. При хранении свыше одного месяца наружные неокрашенные (или имеющие поврежденное ЛКП) металлические поверхности покрыть тонким слоем смазки ЦИАТИМ 201 ГОСТ 6267-74, предварительно очистив от загрязнения.

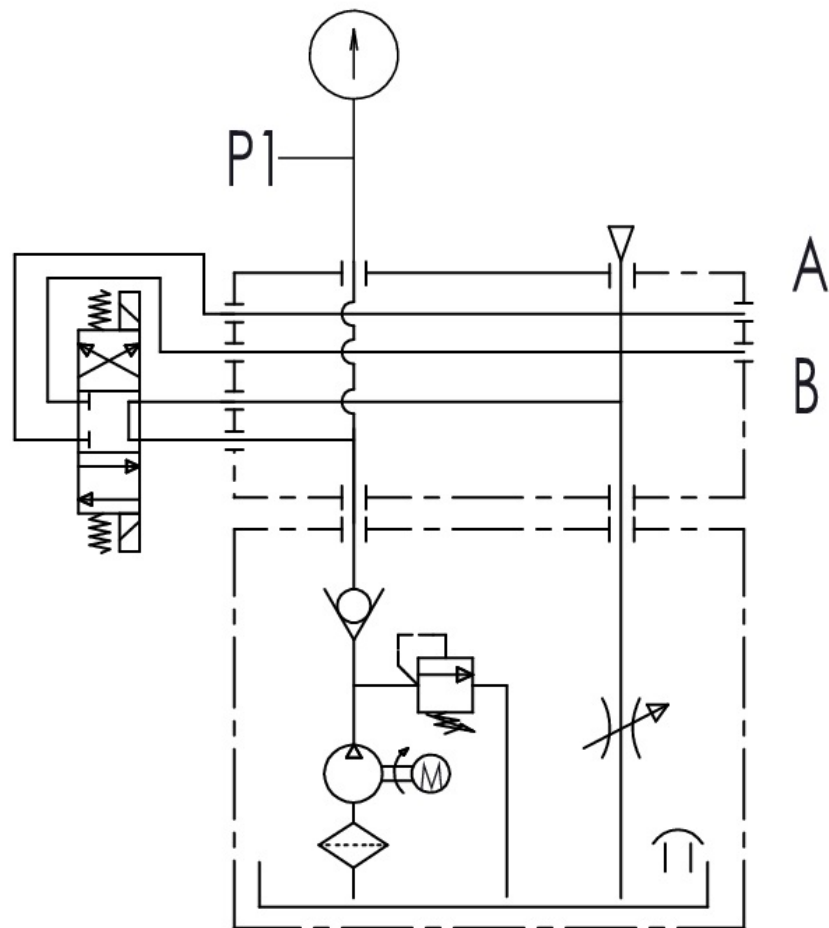
8. Ресурсы, сроки службы и гарантии изготовителя.

- 8.1. Поставщик гарантирует поставку изделия полностью укомплектованного, в работоспособном состоянии, без повреждений, с параметрами в пределах технических характеристик, указанных в настоящем паспорте.
- 8.2. Гарантийный срок эксплуатации – 12 месяцев со дня ввода в эксплуатацию, но не более 1000 моточасов или 18 месяцев с момента отгрузки изделия потребителю со склада производителя, при условии соблюдения потребителем условий хранения, монтажа и эксплуатации.
- 8.3. Производитель не предоставляет других гарантий, в частности гарантий совместимости проданных клапанов с другими компонентами гидросистемы, кроме тех случаев, когда рекомендации по их применению в гидросистеме разработаны Производителем или их установка согласована с Производителем.
- 8.4. Гарантии не распространяются на изделия, имеющие повреждения и отказы, которые привели его в неработоспособное состояние:

- Вследствие форс-мажорных событий, включая землетрясение, наводнение, удары молнии, пожар, а также включая неправильное использование и небрежность;
- В результате модификации, ремонта или использования в других целях и в иных условиях;
- Вследствие проникновения внутрь изделия посторонних веществ, жидкостей, загрязнений, и последствий их воздействия.

8.5. Транспортные расходы, связанные с доставкой изделия от Покупателя до офиса Поставщика, оплачиваются за счет Покупателя.

8.6 . Схема гидравлическая принципиальная



ГАРАНТИЙНЫЙ ТАЛОН

(Действует при наличии отгрузочных документов)

Станция насосная гидравлическая TDDL-00-2002-AC6-0110-00002

упакована в соответствии с действующими техническими условиями.

Дата отгрузки « ___ » « _____ » 2023 г.

_____/_____
(подпись) (расшифровка подписи)

Претензии направлять по адресу:

ЗАО «СтройМашСервис», РФ, 111516, г. Москва,

ул. Севанская, 29а тел.:(495) 7856575,

e-mail: aes@zao-sms.ru

www.zao-sms.ru

или в сервисные службы региональных центров.